

seit 1974

MEM-O-MATIC[®]
INTERNATIONAL

Netzwerkfähiges Aufrufsystem 7.000

Bedienreihenfolge regeln,

damit niemand in der „falschen“ Warteschlange steht und die Wartezeit für die Kunden so kurz wie möglich und entspannt ist,

Mitarbeitern

optimale Arbeitsbedingungen bieten,

Werbung präsentieren,

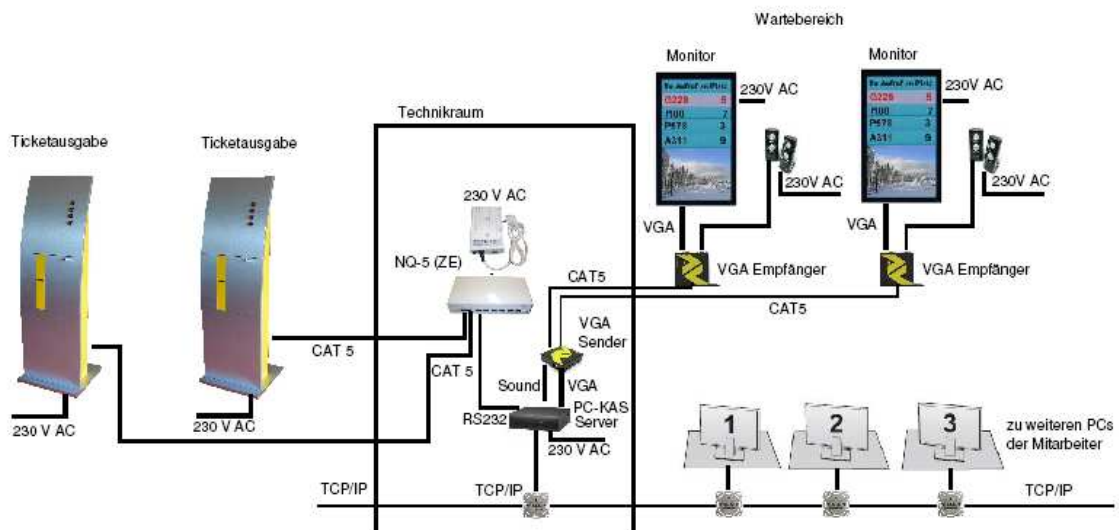
um die Kunden zu informieren und die gefühlte Wartezeit zu verkürzen,

Statistiken

erstellen, um einen Überblick über Besucherzahlen und Wartezeiten zu erhalten,

dieses alles können Sie mit neuen Medien in unserem Aufrufsystem der Serie 7.000 verwirklichen!

Beispiellösung



Angebote werden individuell erstellt.

Please, take a ticket!

seit 1974

MEM-O-MATIC®
INTERNATIONAL

Ticket-Printer im Wartebereich



Ausgabe der Wartemarken im Empfangsbereich durch Ticket-Printer in verschiedenen Designs:

- Übersichtliche Anordnung der Anforderungsknöpfe
- Druck auf Thermopapier
- Gestaltungsmöglichkeiten für die Tickets
- Großer Papiervorrat und leichter Papierrollenwechsel.

Aufruf durch die Mitarbeiter

Die Mitarbeiter rufen die Wartenden über ein Programm auf dem Arbeitsplatz-PC zum Service, es ist keine zusätzliche Hardware und Verkabelung am Arbeitsplatz notwendig.

WinPanel



WebPanel – der Zugriff erfolgt mit einem Web Explorer

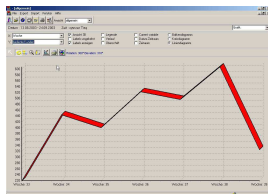


Anzeige des Aufrufs und von Werbung



Monitore lassen sich frei für die Aufrufe und Werbung gestalten. Da die Aufrufe mit angezeigt werden, ist sichergestellt, dass die Werbung oder Information vom Kunden auch wahrgenommen wird.

Statistik



Die Erfassung aller Daten mit möglicher Zuweisung von Kategorien gibt viele Informationen wie:

- Wartezeit der Kunden
- Anzahl der Kunden
- Verteilung der Besucher nach Wünschen etc.

Wir beraten Sie gerne: info@mem-o-matic.com oder +49(0)4551-9613-0

15. Juli 2010 Prospket7000.doc

Please, take a ticket!